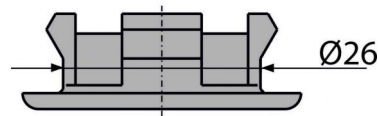
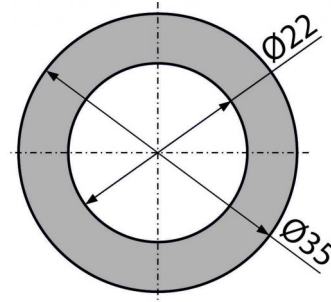


**A21**

Обрамление перелива умывальника DN35

**Область применения**

Для раковин с переливом

**Свойства**

- Материал: хромированный пластик
- Ø35 мм

**Содержание комплекта**

- Обрамление

**Код заказа, Логистическая информация**

Код	EAN	Вес (шт   упаковка   паллета)	Размеры (шт   упаковка)	Количество (упаковка   паллета)
A21	8594045930252	0,0056   0,6607   38,4996 кг	40×15×40   MM	200   5600 шт

**Гарантии**

2/2 лет

**Таможенный код**

39269097