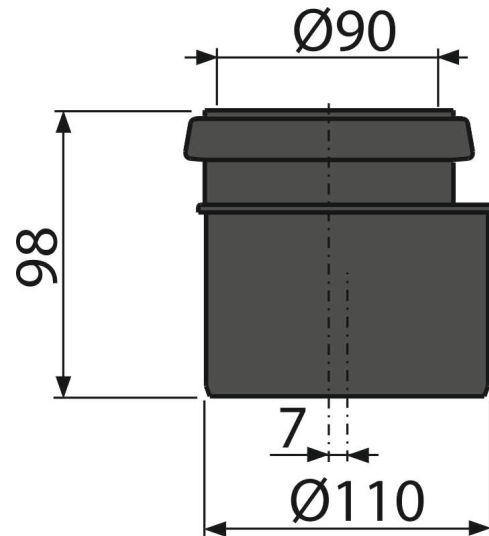


M907

Соединитель, комплект DN90/110

**Область применения**

Для перехода от Ø90 до Ø110 мм
Для скрытых систем инсталляции

Свойства

- Материал: полиэтилен

Содержание комплекта

- Уплотнительное кольцо
- Переходник Ø90/110 мм
- Прокладка

Код заказа, Логистическая информация

Код	EAN	Вес (шт упаковка паллета)	Размеры (шт упаковка)	Количество (упаковка паллета)
M907	8594045937121	0,1289 7,7340 143,7440 кг	110×110×98 590×430×390 MM	60 960 шт

Гарантии

2/2 лет

Таможенный кодСвойства

39174000

EN 476