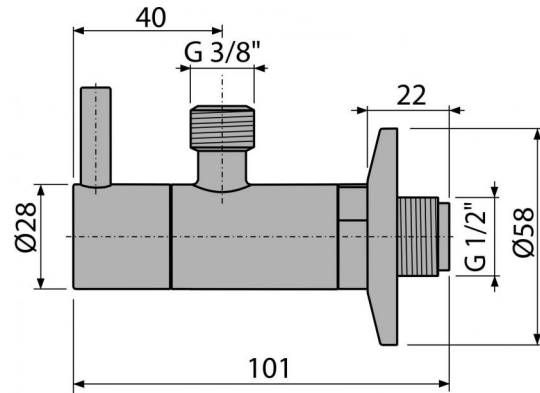
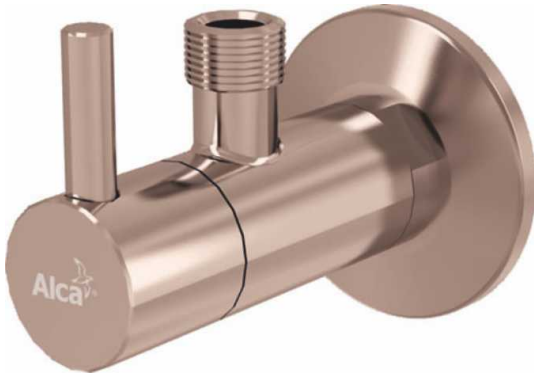


ARV001-RG-P

Угловой вентиль с фильтром 1/2"×3/8", RED GOLD-глянец

**Область применения**

Для настенного монтажа
Для подключения смесителей

Свойства

- Круглый дизайн
- Содержит грязевой фильтр

Содержание комплекта

- Обрамление металлическое
- Клапан

Код заказа, Логистическая информация

Код	EAN	Вес (шт упаковка паллета)	Размеры (шт упаковка)	Количество (упаковка паллета)
ARV001-RG-P	8595580571702	0,3198 18,5630 539,7640 кг	150×45×65 390×240×300 MM	60 1680 шт

Гарантии

2/3 лет

Таможенный код

84818019

Технические параметры

- Диаметр шлангового штуцера G 3/8 "
- Диаметр резьбы G 1/2 "