

APZ115-850 Marble Low

Водоотводящий желоб без порогов с решеткой под кладку плитки

Область применения

Для безбарьерного доступа

Для монтажа в пространстве с ограниченной высотой пола

Для водоотведения в душевых на уровне пола

Может располагаться в пространстве или непосредственно у стены

Для использования различных типов напольных покрытий

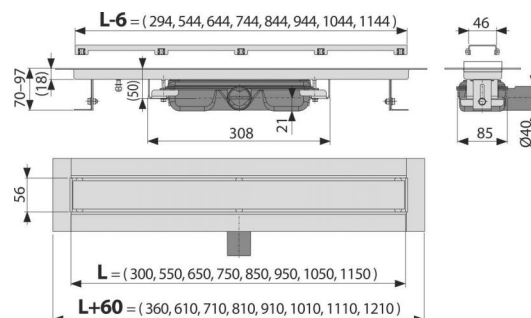
Для использования внутри помещений

Свойства

- Элегантный дизайн, благодаря решетке для вставки плитки без рамочки из нержавеющей стали
- Воротник и гидрозатвор защищены специальной пленкой, лоток для решетки защищен вкладышем из пенопласта
- Материал сифона: полипропилен
- Материал желоба: нержавеющая сталь 2 мм, AISI 304, DIN 1.4301
- Вручную легко чистящийся сифон, вплоть до сточной трубы
- Водоотводящий желоб из нержавеющей стали (обработанной методом травления и пассивации, а также прошедшей электрохимическую полировку)
- Самоклеящиеся ленты для качественной гидроизоляции
- Сифон прочно соединяется с желобом – 100% водонепроницаемость
- Высота монтажа от 70 мм
- Регулируемый по высоте
- Высокая скорость стока возможна благодаря двухкамерному сифону
- Гарантия 25 лет

Содержание комплекта

- Крюк для демонтажа
- Монтажный комплект: шуруп Ø6×50 – 2 шт., дюбель Ø10 – 2 шт.
- Монтажная крышка желоба - полистирол
- Защитная пленка для воротника
- Решетка для наклеивания различных типов напольных покрытий
- шаблон для резки плитки на решетку
- Самоклеящиеся гидроизоляционные ленты
- Водоотводящий желоб с сифоном



Код заказа, Логистическая информация

Код	EAN	Вес (шт упаковка паллета)	Размеры (шт упаковка)	Количество (упаковка паллета)
APZ115-850	8595580565480	850 MM 5,4409 43,5272 130,5816 кг	920×205×160 MM	8 24 шт

Гарантии 2/25 лет
Таможенный код 39229000
Свойства EN 1253

Технические параметры

- Общая высота монтажа 70-97 mm
- Минимальная толщина бетона 70 mm
- Сопротивление гидрозатвора против давления 575 Pa
- Сточная труба 40 mm
- Сток воды 35 l/min
- Класс нагрузки K3 300 kg
- Гидрозатвор 28 mm