

APZ1111-950M Antivandal Low

Водоотводящий желоб Antivandal с решеткой, вертикальный сток

Область применения

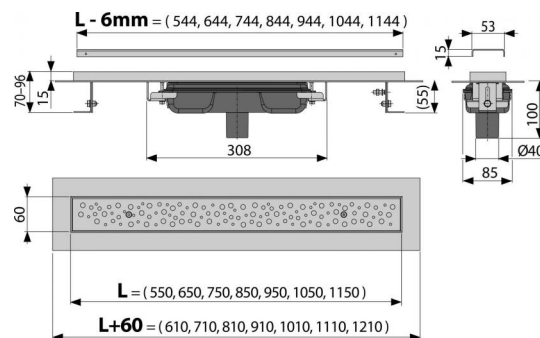
Для безбарьерного доступа
 Для деревянных построек и сооружений из сборных конструкций
 Для монтажа в пространстве с ограниченной высотой пола
 Для водоотведения в душевых на уровне пола
 Может располагаться в пространстве или непосредственно у стены
 Для использования внутри помещений
 Для общественных помещений

Свойства

- Воротник и гидрозатвор защищены специальной пленкой, лоток для решетки защищен вкладышем из пенопласта
- Материал сифона: полипропилен
- Материал желоба: нержавеющая сталь 2 мм, AISI 304, DIN 1.4301
- Вручную легко чистящийся сифон, вплоть до сточной трубы
- Водоотводящий желоб из нержавеющей стали (обработанной методом травления и пассивации, а также прошедшей электрохимическую полировку)
- Тип решетки BUBBLE прикреплен к лотку с помощью болтов, таким образом, чтобы было невозможно ее демонтировать без инструментов
- Решетка является частью комплекта
- Самоклеящиеся ленты для качественной гидроизоляции
- Сифон прочно соединяется с желобом – 100% водонепроницаемость
- Высота монтажа от 55 мм
- Регулируемый по высоте
- Высокая скорость стока возможна благодаря двухкамерному сифону
- Гарантия 25 лет

Содержание комплекта

- Монтажный комплект: шуруп $\text{Ø}6 \times 50$ – 2 шт., дюбель $\text{Ø}10$ – 2 шт.
- Монтажная крышка желоба - полистирол
- Защитная пленка для воротника
- Перфорированная решетка BUBBLE из нержавеющей стали
- Самоклеящиеся гидроизоляционные ленты
- Водоотводящий желоб с сифоном



Код заказа, Логистическая информация

Код	EAN	950 MM	Вес (шт упаковка паллета)	Размеры (шт упаковка)	Количество (упаковка паллета)
APZ1111-950M	8595580540807	950 MM	4,8828 0,0000 0,0000 кг	1000×170×135 MM	12 36 шт

Гарантии 2/25 лет
Таможенный код 39229000
Свойства EN 1253

Технические параметры

- Общая высота монтажа 70-96 mm
- Минимальная толщина бетона 55 mm
- Сопротивление гидрозатвора против давления 575 Pa
- Сточная труба 40 mm
- Сток воды 44 l/min
- Класс нагрузки K3 300 kg
- Гидрозатвор 28 mm