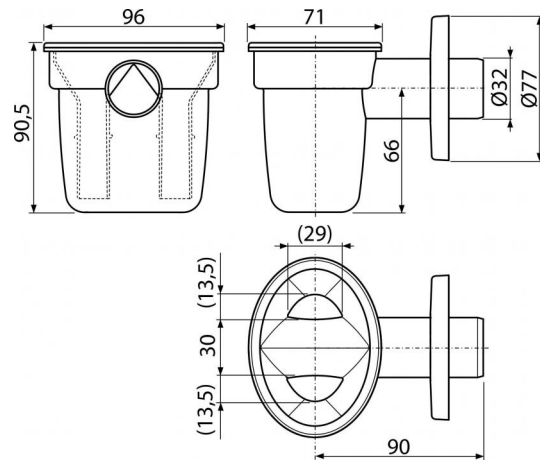


AKS1

Воронка с сифоном для сбора конденсата DN32

**Область применения**

Для сбора конденсата

Свойства

- Материал: полипропилен
- Подключение к стоковой трубе Ø32 мм
- Мокрый гидрозатвор

Содержание комплекта

- Обрамление пластиковое
- Корпус сифона

Код заказа, Логистическая информация

Код	EAN	Вес (шт упаковка паллета)	Размеры (шт упаковка)	Количество (упаковка паллета)
AKS1	8594045939118	0,0705 5,0130 160,3640 кг	125×92×100 590×240×390 мм	50 1400 шт

Гарантии

2/3 лет

Таможенный кодСвойства

39229000

EN 274

Технические параметры

- Сток воды 16,8 l/min
- Термическая устойчивость 95 °C
- Гидрозатвор 50 мм