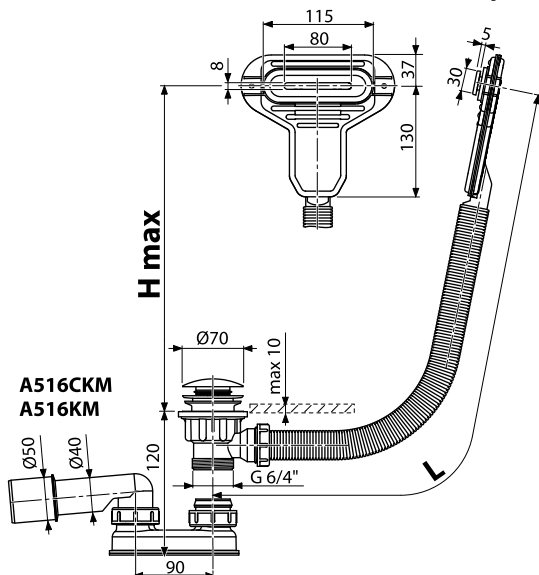
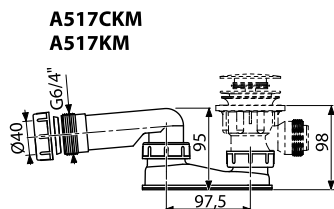




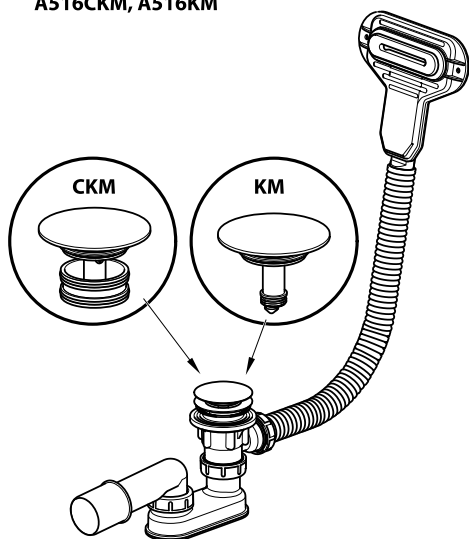
A516CKM ■ A516KM ■ A517CKM ■ A517KM

[mm]

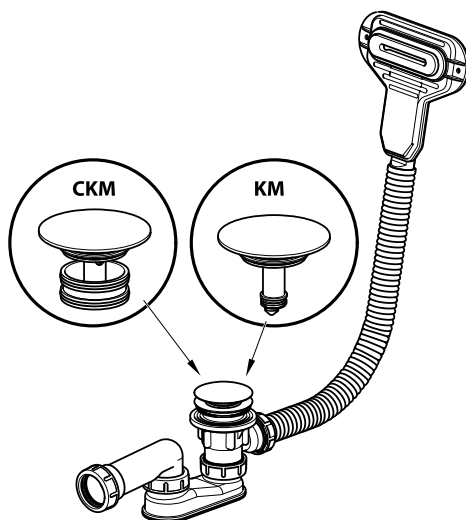
	L	H max
A516CKM, A516KM A517CKM, A517KM	570	370
A516CKM-80, A516KM-80 A517CKM-80, A517KM-80	800	600
A516CKM-100, A516KM-100 A517CKM-100, A517KM-100	1000	800
A516CKM-120, A516KM-120 A517CKM-120, A517KM-120	1200	1000

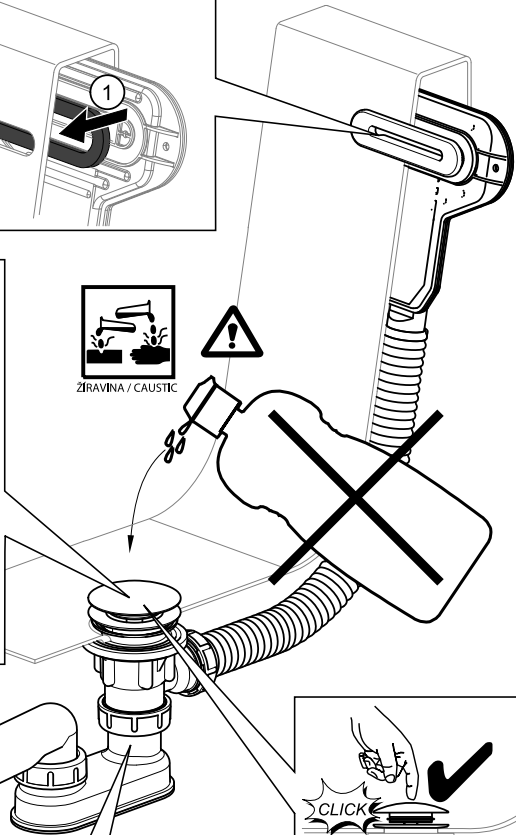
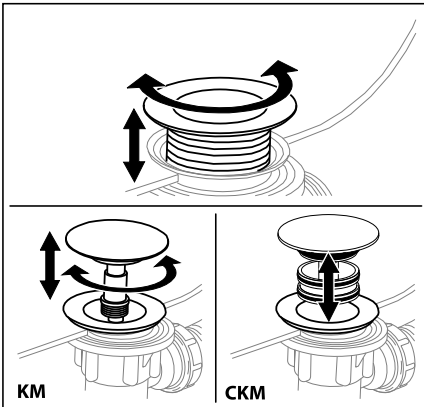
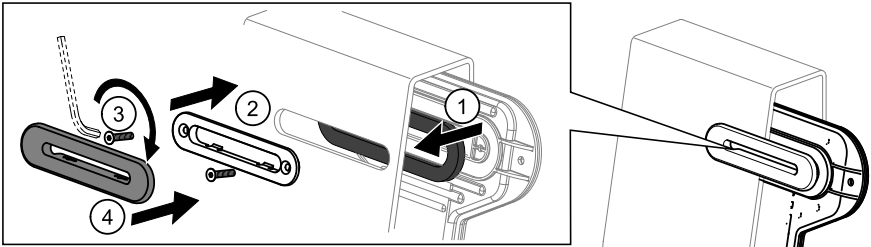


A516CKM, A516KM



A517CKM, A517KM





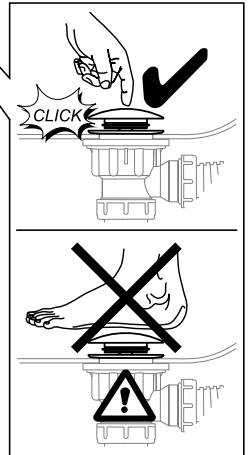
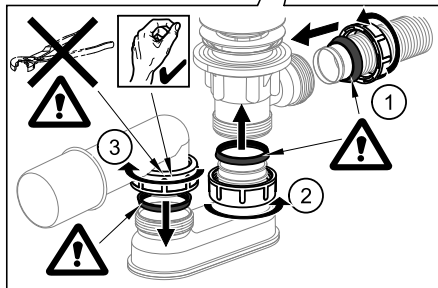
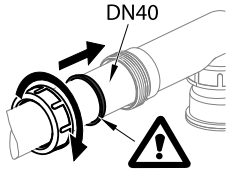
A516CKM, A516KM

DN50



A517CKM, A517KM

DN40



Alca plast, s. r. o.
 Bratislavská 2846, 690 02 Břeclav, Česká republika
 Tel.: +420 519 821 117 – prodej ČR
 Tel.: +420 519 821 041 – export, Fax: +420 519 821 083
 e-mail: alcaplast@alcaplast.cz, www.alcaplast.cz
 © 2018 Alcaplast, s.r.o.