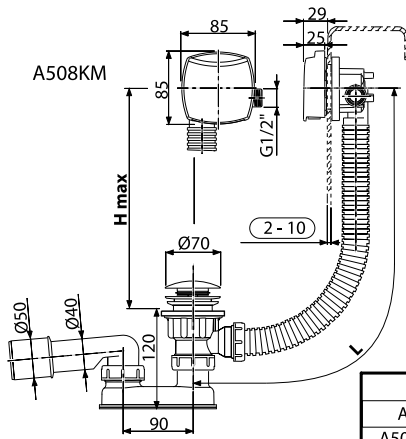


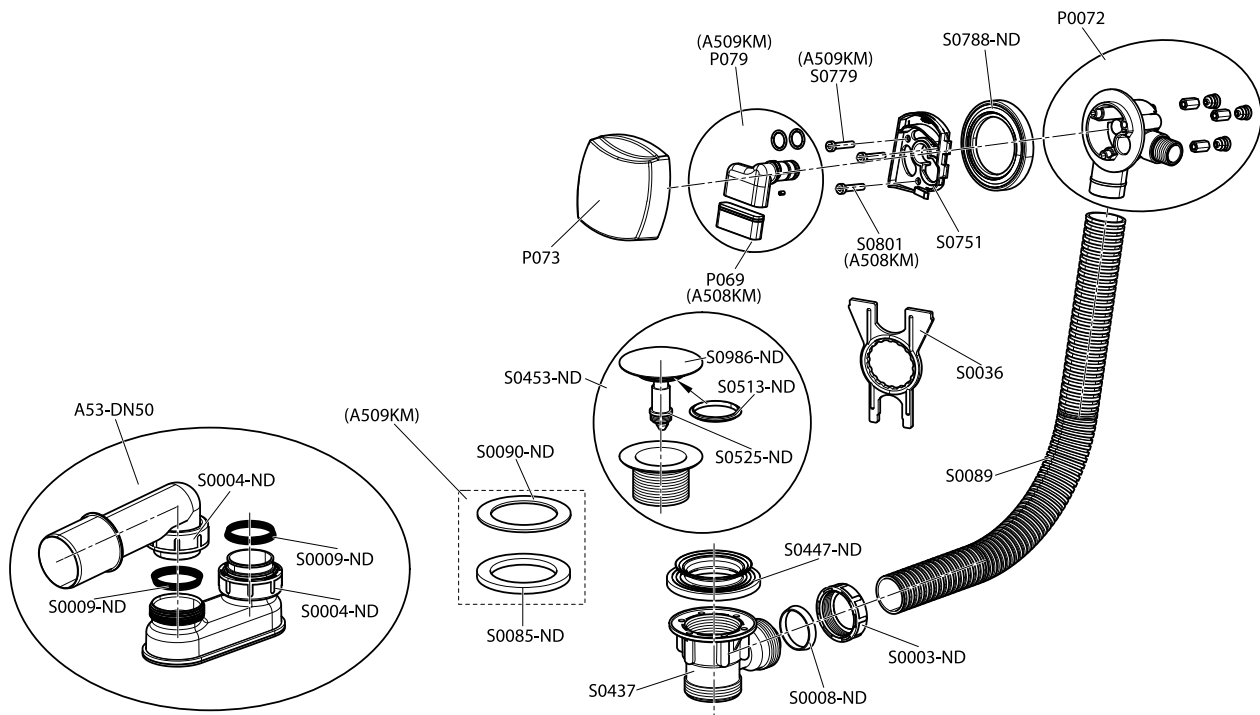
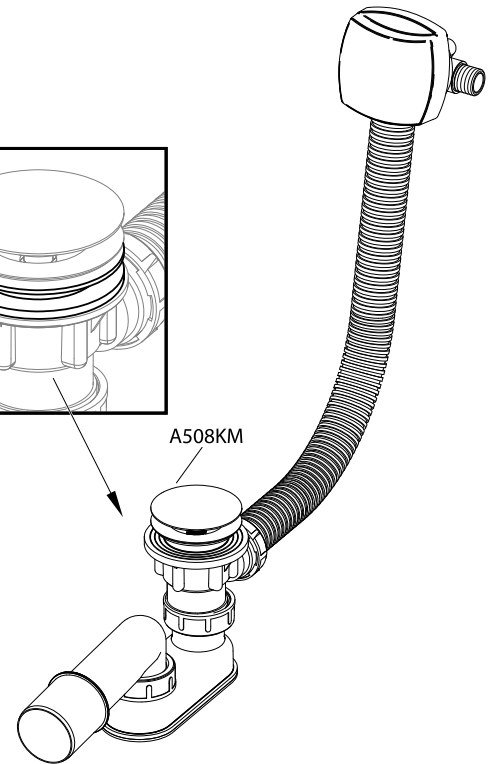
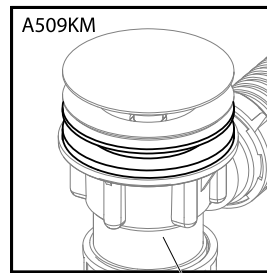
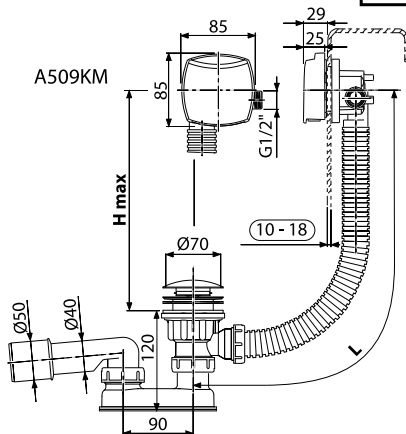


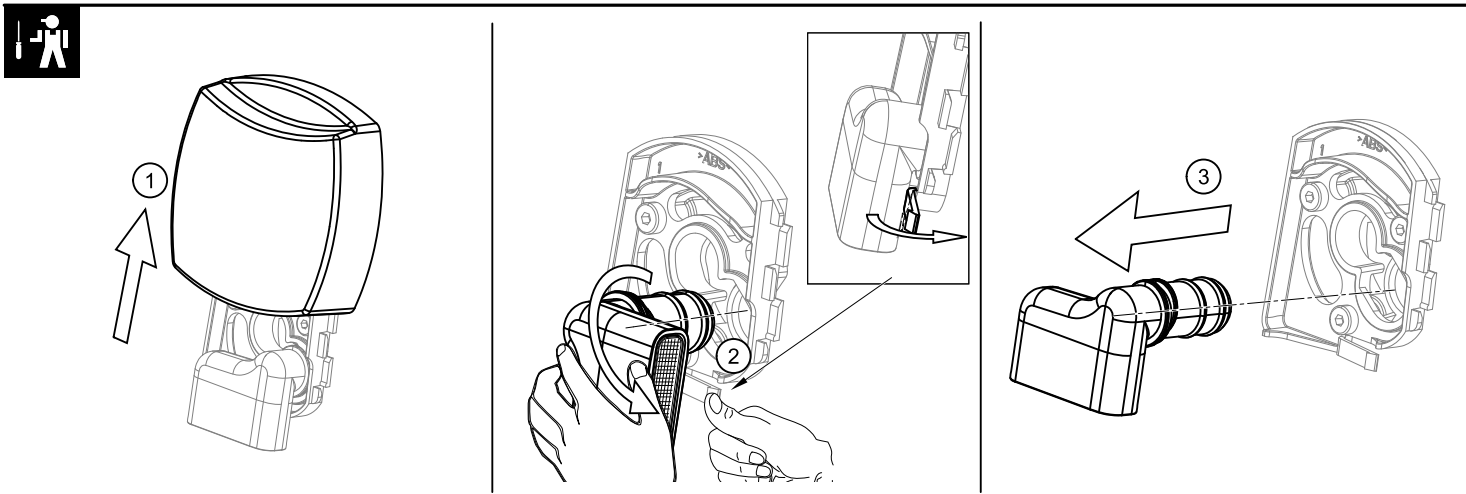
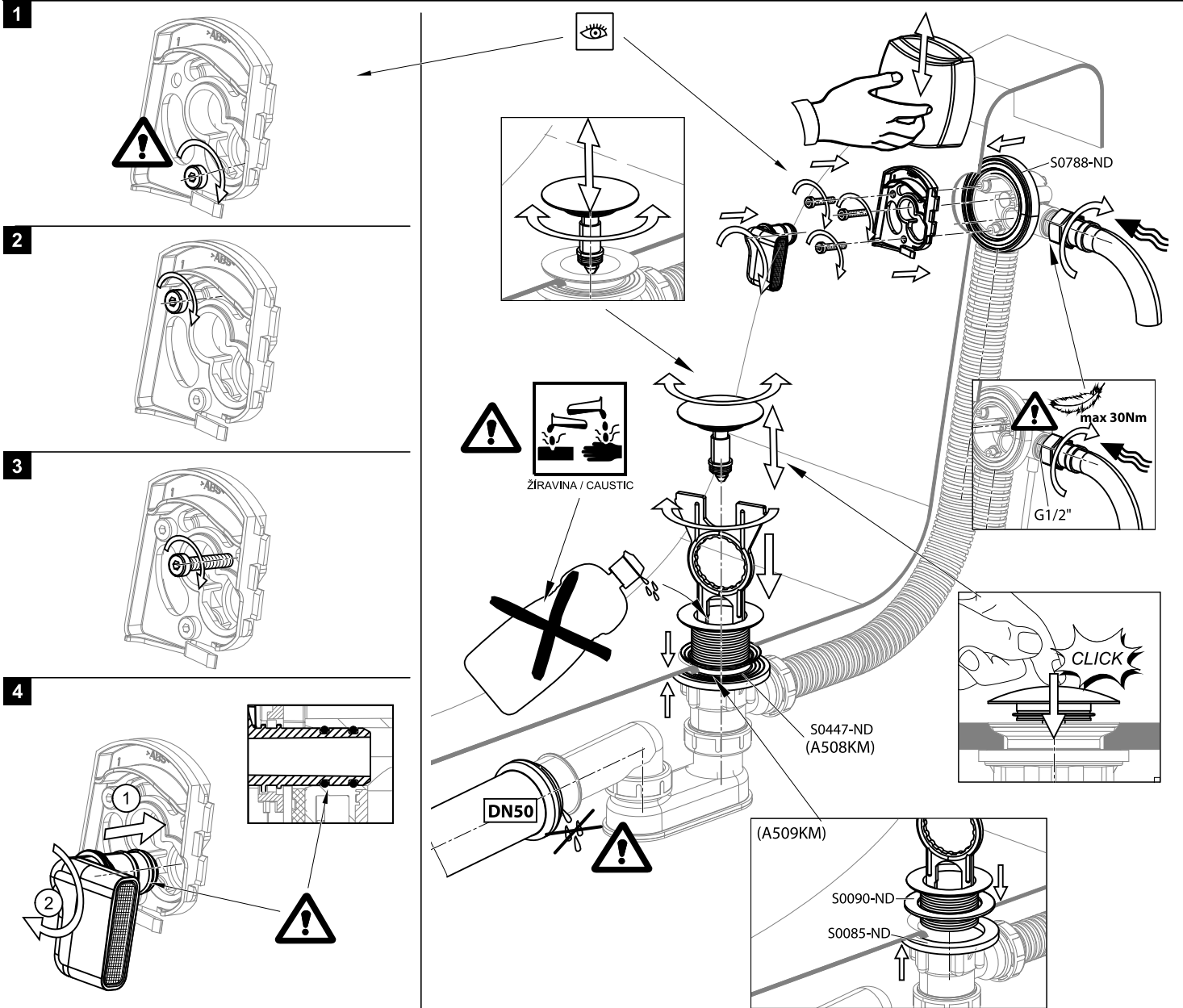
A508KM ■ A509KM

[mm]



	H max	L
A508-9KM	370	570
A508-9KM - 80	600	800
A508-9KM - 100	800	1 000
A508-9KM - 120	1 000	1 200





Alca plast, s. r. o.
 Bratislavská 2846, 690 02 Břeclav, Česká republika
 Tel.: +420 519 821 117 – prodej ČR
 Tel.: +420 519 821 041 – export, Fax: +420 519 821 083
 e-mail: alcaplast@alcaplast.cz, www.alcaplast.cz