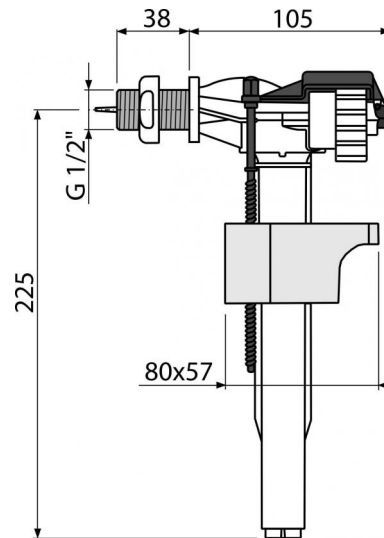


A16-1/2"

Впускной механизм с боковой подводкой и металлической резьбой для керамических бачков (



Область применения

Для установки на боковой стороне бачка
Подходит для замены существующего механизма похожего назначения
Универсальный механизм для керамического бачка

Свойства

- Латунная резьба длиной 38 мм
- Низкая чувствительность к перепадам давления в водопроводе
- Материал: ABS
- Возможность регулировать уровень воды
- Плавное закрытие механизма
- Встроенный фильтр для улавливания грубых нечистот

Содержание комплекта

- Гайка 1/2" – белого цвета
- Фильтр для грубых нечистот
- Клапан

Код заказа, Логистическая информация

Код	EAN	Вес (шт упаковка паллета)	Размеры (шт упаковка)	Количество (упаковка паллета)
A16-1/2"	8594045937961	0,2108 15,8100 252,9600 кг	235×145×60 590×430×390 мм	75 1200 шт

Гарантии 2/3 лет
Таможенный код 84818019
Свойства EN 14124

Технические параметры

- Акустическая группа I <20 dB
- Рекомендуемое рабочее давление 0,5-0,8 МПа
- Рабочий диапазон 0,05-0,8 МПа
- Диаметр резьбы 1/2 "