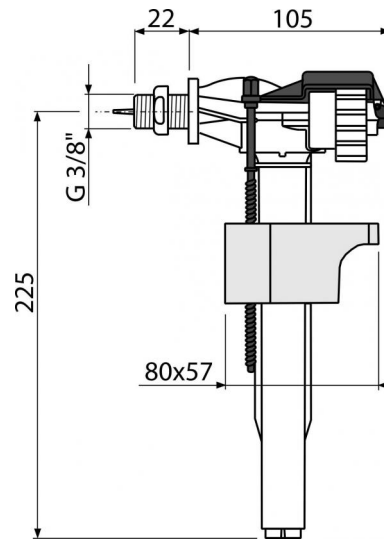


A15P-3/8"

Впускной механизм с боковой подводкой для пластиковых бачков

**Область применения**

Для установки на боковой стороне бачка

Для пластиковых бачков

Подходит для замены существующего механизма похожего назначения

Свойства

- Низкая чувствительность к перепадам давления в водопроводе
- Материал: ABS
- Возможность регулировать уровень воды
- Пластиковая резьба длиной 24 мм
- Плавное закрытие механизма
- Встроенный фильтр для улавливания грубых нечистот

Содержание комплекта

- Гайка 3/8" – белого цвета
- Фильтр для грубых нечистот
- Клапан

Код заказа, Логистическая информация

Код	EAN	Вес (шт упаковка паллета)	Размеры (шт упаковка)	Количество (упаковка паллета)
A15P-3/8"	8594045938494	0,1456 10,9200 174,7200 кг	235×130×60 590×430×390 мм	75 1200 шт

Гарантии

2/3 лет

Таможенный код

84818019

Свойства

EN 14124

Технические параметры

- Акустическая группа I <20 dB
- Рекомендуемое рабочее давление 0,5-0,8 МПа
- Рабочий диапазон 0,05-0,8 МПа
- Диаметр резьбы 3/8 "