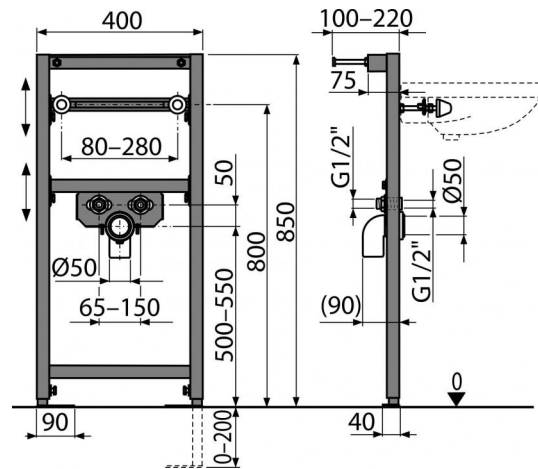


A104/850

Монтажная рама для умывальника

**Область применения**

Для монтажа к несущей стене или в гипсокартонную конструкцию
 Для подключения смесителя
 Для подвешивания умывальника

Свойства

- Материал: металл обработанный порошковой краской
- Выдвижные ножки с регулировкой в диапазоне 0-200 мм
- Интервал подключения воды 65-150 мм
- Интервал крепления умывальника 80-280 мм
- Самонесущий каркас с С-образным профилем
- Регулируемые по высоте монтажные перекладины

Содержание комплекта

- Монтажный комплект для крепления раковины: винт M10×100 – 2 шт.
- Монтажный комплект: винт Ø8×60 – 4 шт., дюбель Ø12 – 4 шт.
- Колпаки для закрытия гаек
- Стоковое колено HT50 с прокладкой
- Резьбовое соединение для подключения воды: G1/2"-G1/2"
- Рама

Код заказа, Логистическая информация

Код	EAN	Вес (шт упаковка паллета)	Размеры (шт упаковка)	Количество (упаковка паллета)
A104/850	8595580500641	7,4637 7,4637 243,9110 кг	1195×410×82 1195×410×82 мм	1 30 шт

Гарантии

2/15 лет

Таможенный кодСвойства

73089098

EN 14 688

Технические параметры

- Несущая способность 150 kg